


Klargester

BioDisc®

Vollbiologische Kompaktkläranlagen

DIBT - Zulassung
Z-55.5-22(C)
Z-55.5-126(N)
Z-55.5-141(D)

Das Original



www.klargester.de


Kingspan®

Klargester BioDisc®

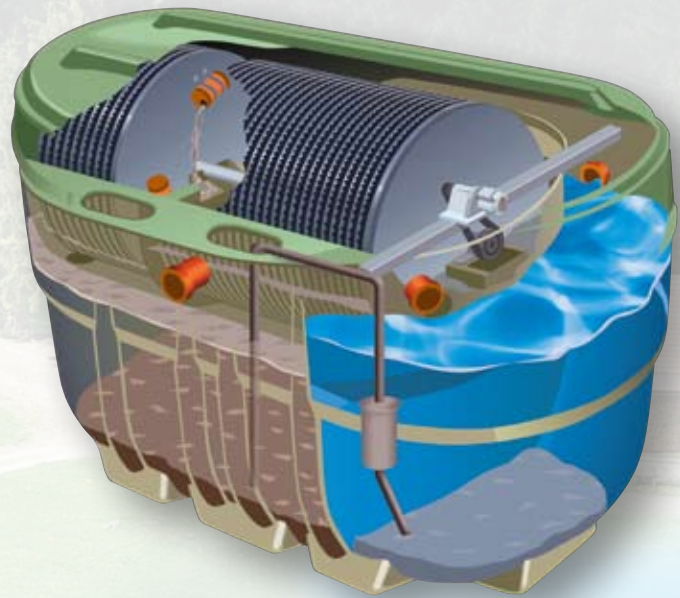
Vollbiologische Kompaktkläranlagen

Kompaktkläranlagen der BioDisc® Serie mit patentiertem Schöpfbechersystem für bis zu 8 m³/Tag

Diese einteiligen BioDisc® Abwasserkompaktkläranlagen aus GFK mit Biorotor nutzen das von Klargester patentierte Schöpfbechersystem. Das behandelte Abwasser aus dieser Anlage kann nach Genehmigung durch die zuständige Wasserbehörde direkt in ein Fließwasser eingeleitet, oder im Boden versickert werden.



Runde Bauform
4, 6, 8, 10, 12 und 15 EW



Längliche Bauform
20, 25, 35 und 50 EW

Ihre Vorteile:

- Behälter ist werksseitig dicht, fugenlos und komplett montiert
- kompakte Bauform ermöglicht schnellen Einbau
- leichtes Gewicht, keine schweren Baufahrzeuge erforderlich und dadurch auch an schwer zugänglichen Stellen einsetzbar
- Glasfaserkunststoff ist widerstandsfähig und extrem langlebig
- mehrere Zulauftiefen lieferbar
- einfachste Wartung
- sehr geringe Betriebs,- und Unterhaltskosten (1,25Kwh/Tag bei 10EW)
- zweiteilige Biologische Zone
- keine Lärm und Geruchsbelästigung
- keine Kompressoren oder Druckschläuche
- keine computergesteuerte Reinigung, Reinigungsleistung durch Biologie,



Kompaktkläranlagen der BioDisc® Serie sind denkbar einfach in der Funktion, gering im Energieverbrauch und einfach in Betrieb und Wartung.

Die BioDisc® wird fertig montiert geliefert und ist in wenigen Stunden eingebaut. Das patentierte Schöpfwerk reguliert Lastschwankungen selbstständig und fängt somit Spitzen in der Belastung perfekt ab.



Auch extreme, ständige Unterlast ist kein Problem. (z.B. bei nur ein oder zwei ständigen Einwohnern) Ein Eingreifen des Betreibers oder elektronische Computersteuerungen sind nicht erforderlich.



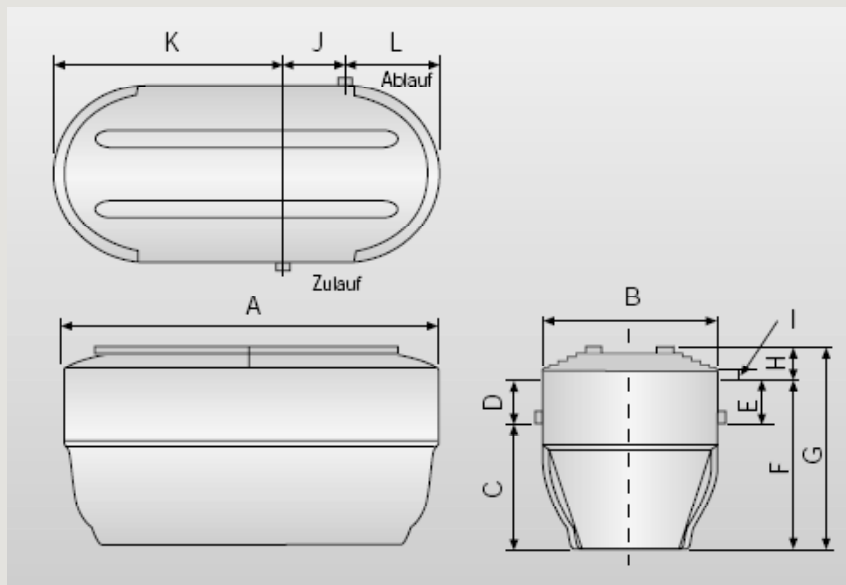
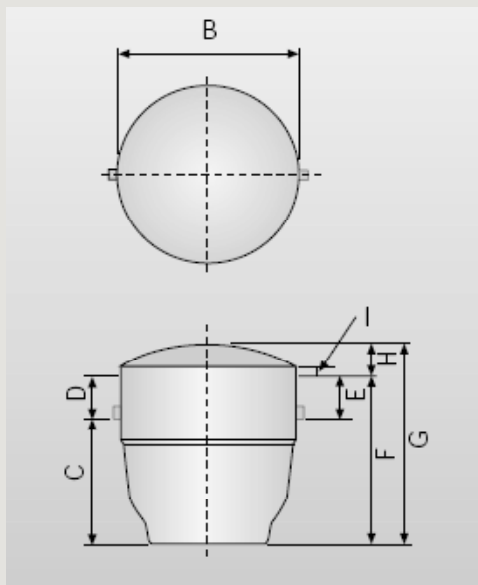
Passende Kontrollschächte und weiterer Zubehör können auf Wunsch mitgeliefert werden.

Forderungen nach guter Zugänglichkeit aller Teile, kommt die **BioDisc®** in perfekter Ausführung nach.

Über 35 Jahre weltweite Erfahrungen stehen bei der **BioDisc®** für Sicherheit in Qualität und Funktion.

Ein „Rundumsorglopaket“ für die Montage, Inbetriebnahme und Wartung ist optional über den Handel erhältlich. Fragen Sie nach Ihrem regionalen Fachbetrieb.



BA-BC BioDisc®
BD-BG BioDisc®

BioDisc® Typ BA-BG, allgemeine und geometrische Daten (Irrtum und Änderungen vorbehalten)

BioDisc®	BA	BB	BC	BD	BE	BF	BG
Anschlussgröße	5EW	10EW	15EW	20EW	25EW	35EW	50EW
Tägliche Abwassermenge (m³/Tag)	0,75	1,5	2,25	3,0	3,75	5,25	7,5
Tägliche Schmutzfracht (kgBSB5/Tag)	0,3	0,6	0,9	1,2	1,5	2,1	3,0
Abwasserspitze Q10 (m³/h)	0,075	0,15	0,225	0,3	0,375	0,525	0,75
Abmessungen in mm							
A-Länge	-	-	-	3340	3340	4345	5235
B-Durchmesser/Breite	1995	1995	2450	2450	2450	2450	2450
C-Tiefe unter Zulauf	1400	1400	1820	1825	1825	1820	1820
D-Zulauftiefe	450/750/1250	450/750/1250	600/1100	600/1100	600/1100	600	600
E- Ablauftiefe	520/820/1320	520/820/1320	685/1185	685/1185	685/1185	700	700
F- Einbautiefe	1850/2150/2650	1850/2150/2650	2420/2920	2425/2925	2425/2925	2420	2420
G- Gesamthöhe	2160/2460/2960	2160/2460/2960	2825/3325	2830/3330	2830/3330	2825	2825
H-Höhe über Geländeoberkante	310	310	405	405	405	405	405
I- Höhe GOK - Deckel	95	95	65	65	65	65	65
J- Horizontaler Versatz Zu-/ Ablauf	-	-	-	855	855	1070	890
K- Zulaufposition	-	-	-	1255	1255	2170	3120
L- Ablaufposition	-	-	-	1260	1370	1105	1225
Zu-/Ablaufdurchmesser	DN150	DN150	DN150	DN150	DN150	DN150	DN150
Gesamtmasse, leer (kg)	310/325/380	335/350/405	600/700	1100/1200	1200/1300	1315	1660
Motorleistung in Watt	50	50	75	75	75	120	180
Pumpenleistung (kw)	0,480	0,480	0,480	0,480	0,480	0,480	0,480


www.klargester.de

 BS EN ISO 9001:2000
 FM 57348

Kingspan Environmental GmbH

 Am Schornacker 2
 D-46485 Wesel
 Deutschland

Tel: +49 281 95250-45

Fax: +49 281 95250 70

 E-mail: info@titan-eko.de
www.bluestore.info
www.titan-eko.de